



Geolux 300W Surface Velocity Radar

HIGH-PRECISION NON-CONTACT OPEN CHANNEL FLOW METER

格拉克300W非接触式高精度雷达波流速仪

KEY FEATURES 主要特征

- 非接触式水体表面流速测量
- K频段24GHz多普勒雷达
- 先进的phyTrack水体跟踪算法
- 宽流速范围，0.15-20m/s
- 采样频率：20次/秒
- 侦测距离50米；安装高度25米
- 优异的数据稳定性和重复性
- 自动识别水流方向
- 内置角度传感器，20-60度俯角自动补偿
- 宽输入电压范围，适用于太阳能供电系统
- 支持多种通讯接口 (RS-232, RS-485, SDI-12, CAN)
- 可视化的雷达配置与调试软件
- 可提供OEM模块和自定义通讯协议
- 资质认证：CE, FCC

PRODUCT DESCRIPTION 产品简介

Geolux 格拉克 300W 多普勒非接触式雷达波流速仪是由专业从事军事与民用雷达研究的 Geolux. d. o. o 公司开发。本设备用于监测天然河流、灌溉明渠、工业废水以及地下排污井的水体表面流速，并可结合水位计构成在线流量监测系统。格拉克 300W 采用了 DSP 技术和先进的 phyTrack 速度检测与跟踪算法，是一款专门针对水体表面流速特征而开发的雷达波流速仪。

格拉克 300W 雷达波流速仪特别适用于灌区渠道量水以及天然河流高洪流量的自动监测。非接触的测量方式不受漂浮物、泥沙含量以及恶劣天气等因素影响，解决了传统转子式流速仪人员劳动强度大、无法在线测流、需定期检定仪器等固有问题。格拉克 300W 雷达波流速仪可提供高达每秒 20 次的采样频率，支持 ASCII-S、GLX-NMEA、Modbus 等串行接口数据协议，并可以根据客户的要求定制通讯协议。phyTrack 技术可侦测小于 0.15m/s 以下的表面流速。对于较为平滑的水面，300W 同样可以提供较好的数据稳定性与重复性。

格拉克 300W 的 phyTrack 速度检测和跟踪算法可对实时侦测到的水流速度进行判断和分析，并提供测量目标的精确统计数据，例如瞬时流速、平均流速、最小和最大流速等。300W 的铸铝合金外壳防护等级为 IP67，系统集成商也可在现场安装更高级别的防护外壳。300W 可提供 RS-232、RS-485、SDI-12 和 CAN 等多种通讯接口，适合与各种工业控制模块建立通讯。



Geolux is a company based in the European Union that develops and manufactures radar sensors for use in traffic, security and hydrology applications.



DETAILED SPECIFICATIONS 技术参数

- 雷达类型 K频段24GHz 多普勒
- 侦测距离 50米
- 安装高度 最高25米
- 测速范围 0.15-20m/s
- 测速精度 $\pm 0.02\text{m/s}$
- 分辨率 1mm/s
- 雷达波束角 12°
- 采样频率 20次/秒
- 通讯接口 RS-232/485, SDI-12, CAN
- 通讯协议 ASCII-S、GLX-NMEA、Modbus、自定义
- 防护等级 IP67

TYPICAL APPLICATION 典型应用

- 水文断面雷达波在线测流系统
- 灌区渠首流量水量监测系统
- 末级渠道流量水量监测系统
- 洪水应急监测系统
- 污水、下水井流量在线监测系统
- 化工危险液体流量监测系统

FCC&CE APPROVED 资质认证

EN 50293:2000

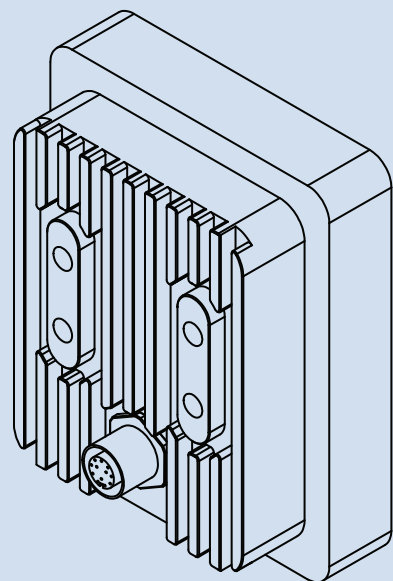
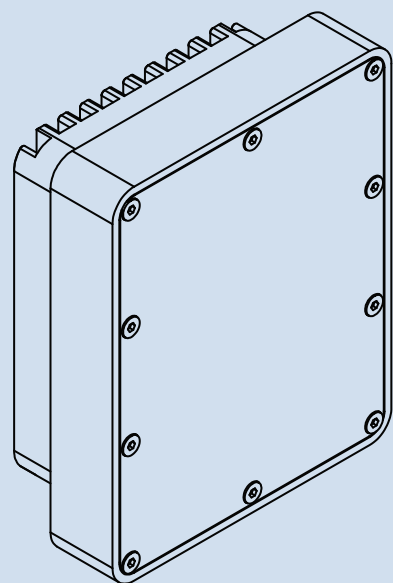
EN 61000-6-2, EN 61000-6-4:2007

EN 61000-3-2:2006+A1:2009+A2:2009

EN 61000-3-3:2008

EN 300 440-1, EN 300 440-2

FCC Part 15 Subpart C



GEOLUX'S Exclusive Distributor For Asia & China
格拉克雷达波流速仪 中国总代理商